

ARTIKELNUMMER je nach Ausführung, siehe Lieferschein

Sehr geehrter Kunde, sehr geehrte Kundin,

vielen Dank, dass Sie sich für ein Produkt von INFRATRONIC SOLUTIONS entschieden haben. Neben dem bereits erworbenen Artikel umfasst das Portfolio noch viele weitere Hygieneprodukte. Angefangen bei unseren berührungslosen **Hygienespendern**, welche mit ca. 1000 Euroflaschen kompatibel sind, ohne das Mittel umfüllen zu müssen, bis hin zu kompletten **Hygieneschränken**, welchen Sie jederzeit mit wenigen Handgriffen an Ihre persönlichen Bedürfnisse anpassen können. Unsere Hygieneinnovationen sind durch die berührungslose Anwendung zu 100% hygienisch und entsprechen den heutigen Richtlinien des Robert Koch Institutes (RKI).

Unsere komplette Produktpalette finden Sie in unserem aktuellen INFRATRONIC SOLUTIONS Katalog, welchen Sie über Ihr Dental Depot oder Ihren Fachhändler anfordern können. Selbstverständlich erhalten Sie diesen auch direkt über unser Bestellformular auf [infratronic.de](http://infratronic.de).

## VOLLSTÄNDIGKEIT DES LIEFERUMFANGS

Bitte überprüfen Sie die Vollständigkeit anhand der Stückliste. Bei Abweichungen wenden Sie sich bitte umgehend an Ihren Fachhändler.

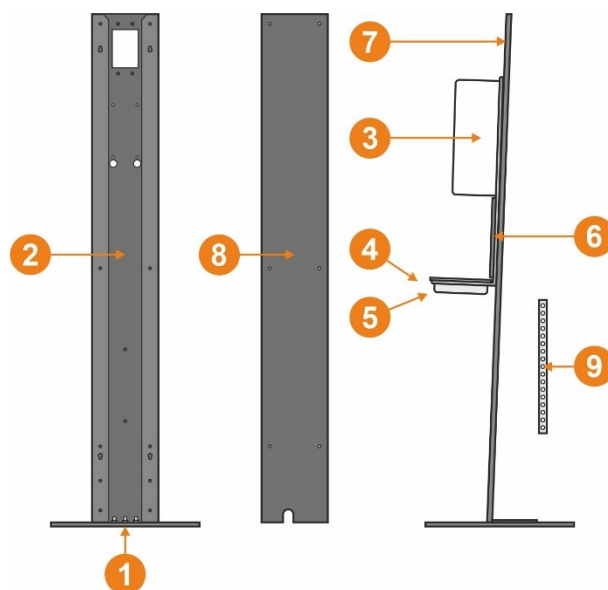
## HINWEISE UND BERATUNG

Weitergehende Hinweise oder Beratung über die Handhabung erhalten Sie durch Ihren Händler. Bei Reklamationen oder Ersatzteillieferungen wenden Sie sich ebenfalls an Ihren Händler. Bitte halten Sie hierfür Artikelbezeichnung, Kaufdatum und ggf. Seriennummer bereit, damit eine reibungslose Ersatzteillieferung/Reklamationsabwicklung gewährleistet werden kann. Im Rahmen der technischen Weiterentwicklung behalten wir uns Änderungen, die der Produktverbesserung dienen, vor.



Abb.  
710000-mm      Infra Hygiene Station mit Rollen, Multimedia-  
Set, abnehmbarer Rückwand  
19300            Sensorspender IT 1000 AW EURO-2

## LIEFERUMFANG



Pos	St	Bezeichnung	Ausführung		
			Stand	Rollen	Wand
1a	1	Grundplatte	x		
1b	1	Grundplatte mit Rollen		x	
2	1	Säule	x	x	x
3	1	Sensorspender	Optional		
4	1	Halterung für Auffangschale	x	x	x
5	1	Auffangschale	x	x	x
6	1	Spritzschutz	x	x	x
7a	1	Hygieneschild	Standard		
7b	1	Display mit Prozessor	im optionalen Multimedia Set		
8	1	Kabelabdeck-Rückwand Art. Nr. 710067	optional und im Multimedia Set		
9	1	RGB LED Lichtleiste	im optionalen Multimedia Set		

## BENÖTIGTES WERKZEUG

### NICHT IM LIEFERUMFANG:

Schraubendreher für Innensechskantschr. Schlüsselw. 4  
Ring- oder Gabelschlüssel Schlüsselweite 7, 8, 10 und 13  
Torx-Schraubendreher T25  
Schlitzschraubendreher 1,2mm x 8mm

## HINWEIS ZUR WANDMONTAGE

Wenn Sie sich für die Wandmontage entschieden haben, überspringen Sie die Punkte 1 und 2 und fahren Sie direkt mit Punkt 3 fort.



ARTIKELNUMMER je nach Ausführung, siehe Lieferschein

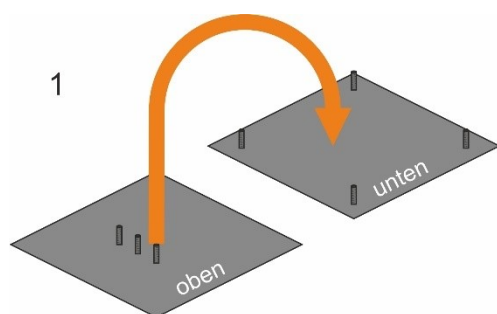
## BEFESTIGUNGSSETS

- 710082** Befestigungsset Eurospender an Säule:  
4 Stück Torx T25, M5x10 V2A Linsenkopf  
4 Stück Hutmutter DIN1587- M5 V2A
- 710076** Befestigungsset Halterung f. Auffangschale:  
2 Stück Sechskantschraube M8x10 VZ  
2 Stück Unterlagscheiben Ø 8x1,5x16mm VA
- 710087** Befestigungsset Wandmontage  
4 Stück Fischer Dübel Typ SX 8 x 40 mm  
4 Stück Senkkopfschrauben 4,5 x 60, T20

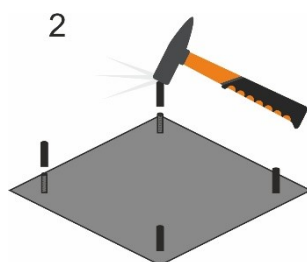
## 1.1 MONTAGE DER GEWINDEHÜLSEN

### BEI STANDMONTAGE OHNE ROLLEN

Die Seite mit 3 Gewindeschrauben ist oben, die Seite mit 4 Gewindeschrauben ist unten. Legen Sie die Grundplatte mit den 4 Gewindeschrauben nach oben vor sich ab.



Klopfen Sie die Gewindeschutzhülsen mit einem Hammer auf die Gewindeschrauben.



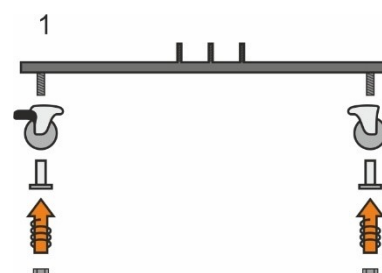
Drehen Sie die Grundplatte mit den 3 Gewindeschrauben wieder nach oben.

## 1.2 MONTAGE DER ROLLEN (OPTIONAL)

Wenn Sie Rollen an der Grundplatte wünschen, muss dies zwingend bei der Bestellung mit angegeben werden. Diese können nicht nachgerüstet werden, da hierfür eine Grundplatte mit Gewindestäben notwendig ist.

Achten Sie bei der Montage darauf, dass die beiden feststellbaren **Lenkrollen an der Vorderseite der Station positioniert werden**. Die beiden anderen Lenkrollen müssen an der Rückseite der Station montiert werden.

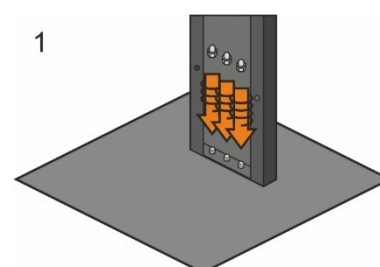
Schieben Sie die Tülle durch die Lenkrolle und stecken Sie beides auf den Gewindebolzen der Grundplatte. Anschließend drehen Sie die Mutter von unten auf den Gewindebolzen.



## 2. MONTAGE INFRA HYGIENE STATION

Achtung: Die Schrauben sind leicht versetzt, damit die Säule nicht falsch herum montiert werden kann. Wenden Sie daher bei der Montage keine Gewalt an.

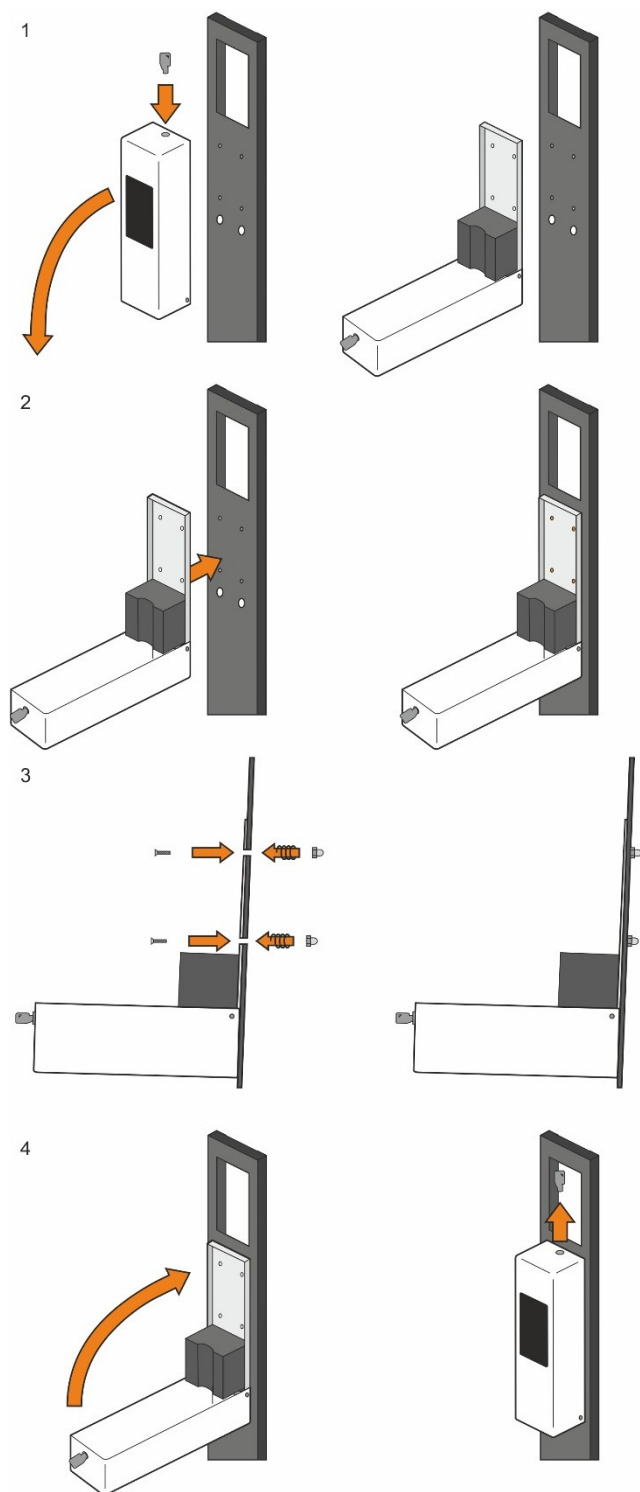
Stecken Sie die Säule auf die drei Schrauben und ziehen Sie die Hutmutter mit dem Gabelschlüssel an.



### 3. MONTAGE SPENDERSYSTEME

Hinweis: Wenn Sie eine Hygienestation mit Multimedia Set\* haben, ist die Rückwand bereits vormontiert. Diese müssen Sie für die Montage des Spenders demontieren.

Montieren Sie den Spender an den vorgesehenen Bohrungen mittig an der Säule mit dem Schraubenset.

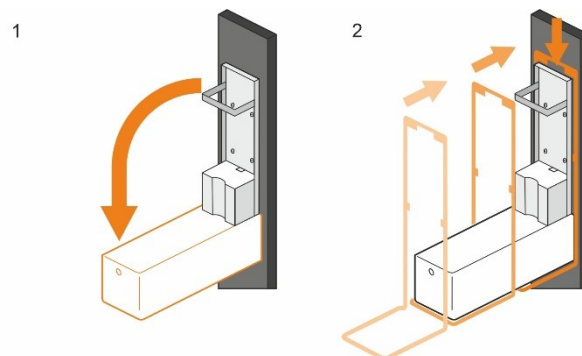


ARTIKELNUMMER je nach Ausführung, siehe Lieferschein

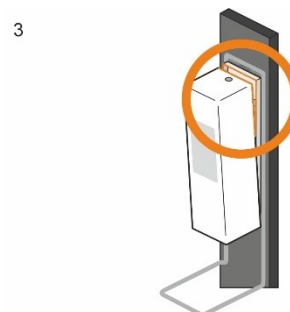
### 4. MONTAGE AUFFANGSCHALE

Öffnen Sie das Spendergehäuse und hängen Sie die Auffangschalenhalterung über den geöffneten Spender. Dies ist wichtig, da Sie andernfalls das Spendergehäuse durch den Diebstahlschutz der Halterung verkratzen.

Achten Sie darauf, dass die beiden Arretierungsblättchen (auf der Rückseite der Halterung) hinter der Spenderrückwand eingehängt werden.

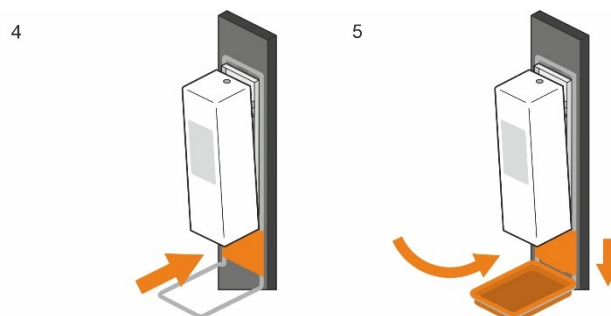


Schließen Sie das Spendergehäuse bis in die erste Raste-Vorrichtung.

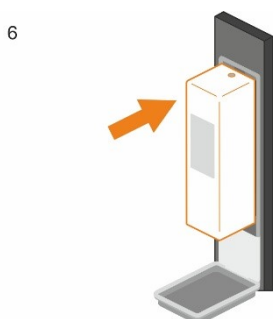


Montieren Sie zuerst den Spritzschutz an der Auffangschalenhalterung, indem Sie diesen leicht zusammendrücken und den Spritzschutz darüber stecken. Schieben Sie nun den Spritzschutz bis unter den Spender.

Dann positionieren Sie die Auffangschale in der Auffangschalenhalterung und schieben Sie den Spritzschutz nach unten.

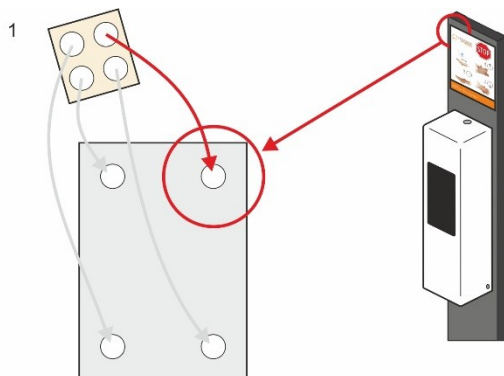


Abschließend schließen Sie das Spendergehäuse komplett.



### 5.1 MONTAGE HYGIENESCHILD

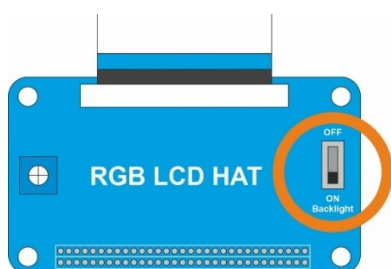
Befestigen Sie das Hygieneschild mit den mitgelieferten Klebepads über dem Spendersystem, sodass die Aussparung für das Tablet vollständig abgedeckt ist.



### 5.2 DISPLAY\*

Das Display und die dazugehörige Prozesseinheit wird bereits vormontiert an der Innenseite der Hygienestation geliefert.

Auf der blauen Prozesseinheit des Displays befindet sich rechts ein Schalter. Dieser muss zwingend auf „Ein/On“ gestellt werden, bevor die Kabelabdeckrückwand angeschraubt oder die Hygienestation an die Wand gehängt wird.



### 6. LED LICHTLEISTE\*

Die LED Lichtleiste wird bereits vormontiert an der Innenseite der Hygienestation geliefert.

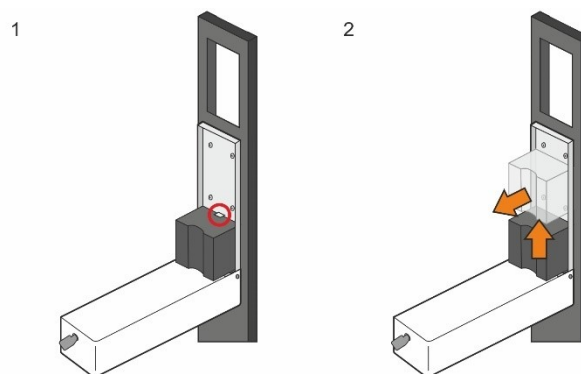
ARTIKELNUMMER je nach Ausführung, siehe Lieferschein

### 7. NIEDERVOLTVERTEILER\*

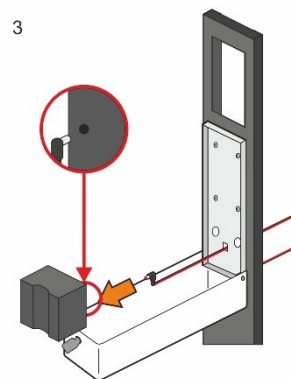
Der Niedervoltverteiler wird bereits vormontiert an der Innenseite der Hygienestation geliefert.

### 8. STROMVERSORGUNG SPENDERSYSTEME\* IT 1000 AW EURO-2:

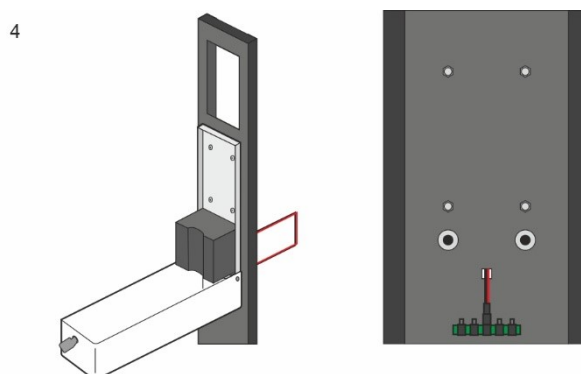
Drücken Sie die Arretierung (an der Spenderrückwand) nach hinten und nehmen Sie die Elektroneinheit nach oben aus dem Spendergehäuse.



Führen Sie das Niedervoltverbindungskabel (25 cm Länge, aus dem Kabelanschlusspaket) durch die Rückwand der Hygienestation und stecken Sie den Winkelstecker in die Elektroneinheit (schwarze Box).



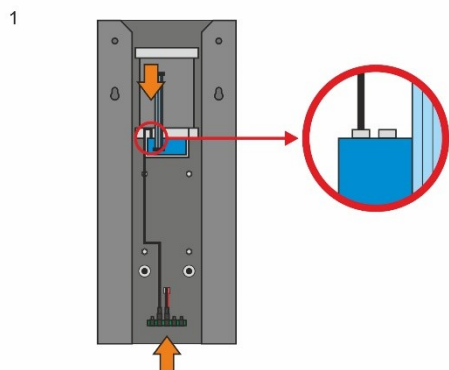
Stecken Sie das Kabel mit dem geraden Durchgangsstecker mittig in den Niedervoltverteiler.



ARTIKELNUMMER je nach Ausführung, siehe Lieferschein

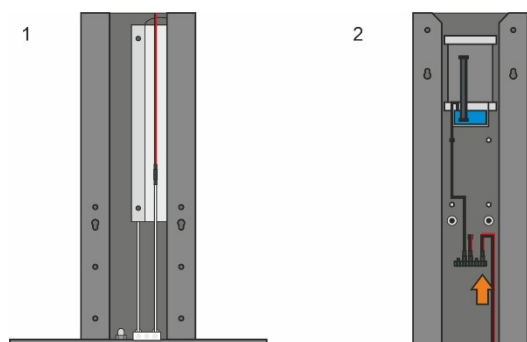
### 9. STROMVERSORGUNG DISPLAY\*

Stecken Sie das Kabel des Displays mit Prozessoreinheit an den zweiten Steckplatz von links am Niedervoltverteiler und stecken Sie das Micro USB Kabel oben in den linken Anschluss an der Prozessoreinheit.



### 10. STROMVERSORGUNG LED LICHTLEISTE\*

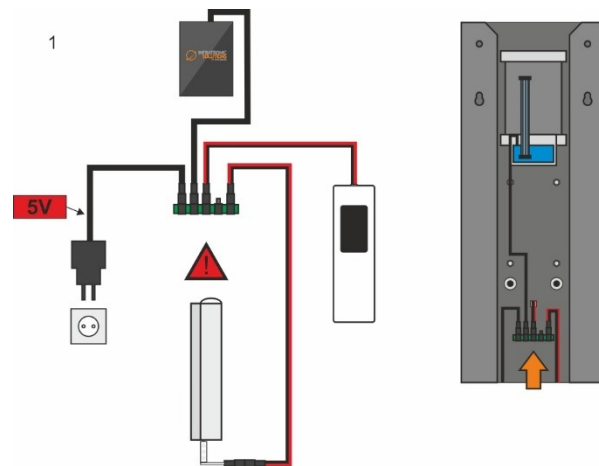
Stecken Sie das Kabel der LED Lichtleiste rechten Steckplatz am Niedervoltverteiler.



Der Minicontroller der LED Lichtleiste muss mit genügend Kabelreserve aus der Säule auf die Grundplatte geführt werden.

### 11. STROMVERS. NIEDERVOLTVERTEILER\*

Schließen Sie den Niedervoltverteiler immer entsprechend dem nachfolgenden Anschlusschema an.



#### 11.1 FUNKTIONSTEST

Bevor Sie die Kabelabdeck Rückwand anschrauben oder die Hygienestation an die Wand hängen, müssen Sie einen Funktionstest durchführen. Stecken Sie hierzu das Kabel des Netzteils in den linken Steckplatz des Niedervoltverteilers und den Netzstecker in die Steckdose.

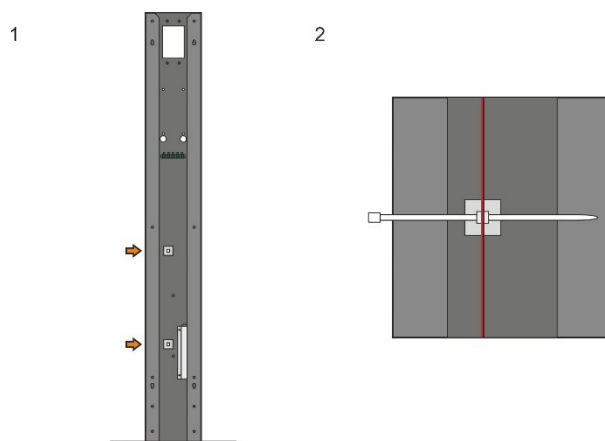
Ist das Display ordnungsgemäß angeschlossen, leuchtet ein grünes LED Licht an der Prozessoreinheit und der Bildschirm zeigt bereits nach wenigen Sekunden das Hygienevideo.

Ist die LED Lichtleiste ordnungsgemäß angeschlossen, leuchtet dieses in einer Farbe. Stellen Sie nun die gewünschte Farbe der LEDs ein.

#### 11.2 KLEBESOCKEL\*

*BEI STAND- UND WANDMONTAGE*

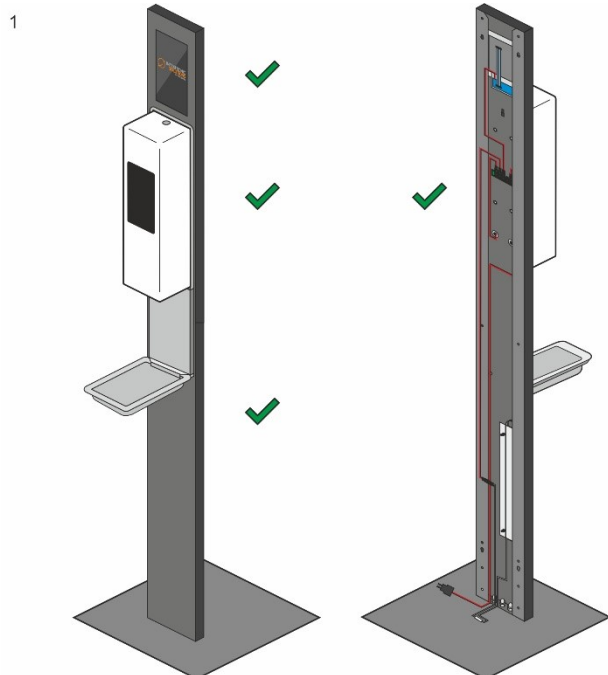
Fädeln Sie das Kabel des Netzteils durch die bereits vormontierten Klebesockel und fixieren Sie diese mittels Kabelbinder.



## 12. MONTAGE KABELABDECK-RÜCKWAND\*

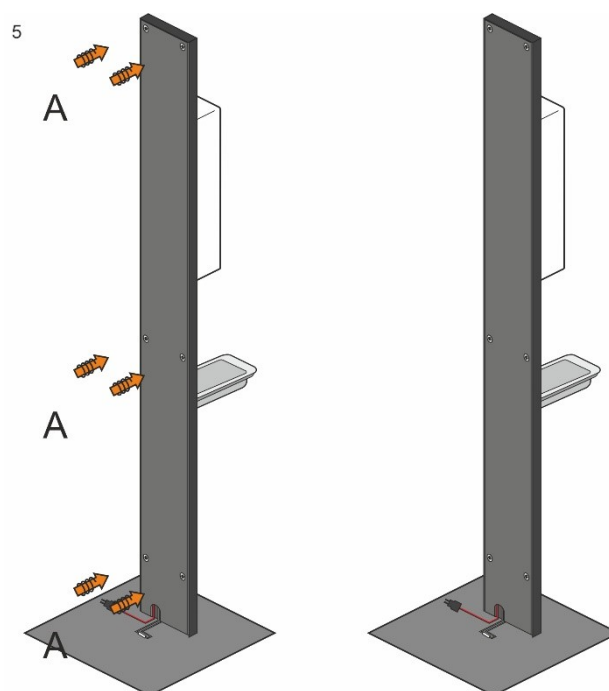
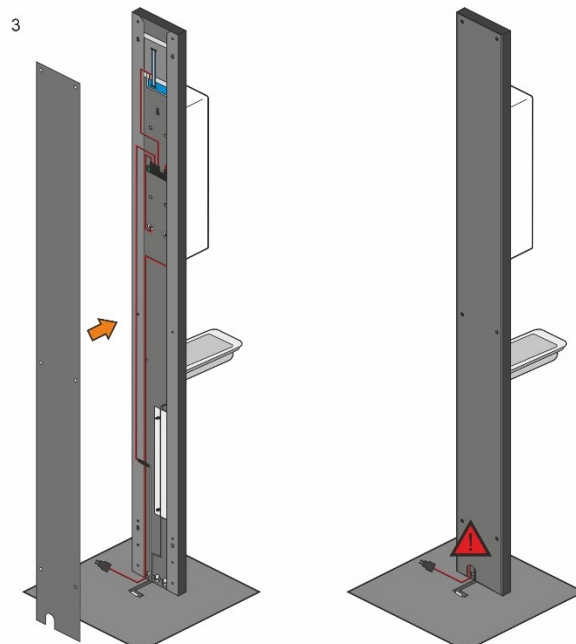
### BEI STANDMONTAGE

Montieren Sie die Rückwand erst, wenn alle Komponenten ordnungsgemäß an der Säule montiert wurden. Am einfachsten ist die Montage der Rückwand mit 2 Personen.



Positionieren Sie die Rückwand, mit der Kabelaussparung unten links, an der Rückseite. Achten Sie darauf, dass die Bohrungen direkt übereinanderliegen und die Kabel unten nicht beschädigt werden. Achten Sie darauf, dass der Minicontroller der LED-Leiste aus der Aussparung ragt, damit Sie später die Farben anpassen können.

ARTIKELNUMMER je nach Ausführung, siehe Lieferschein



Halten Sie die Rückwand wie abgebildet über die entsprechenden Löcher der Säule und drehen Sie die Schrauben in die abgebildeten Bohrungen.

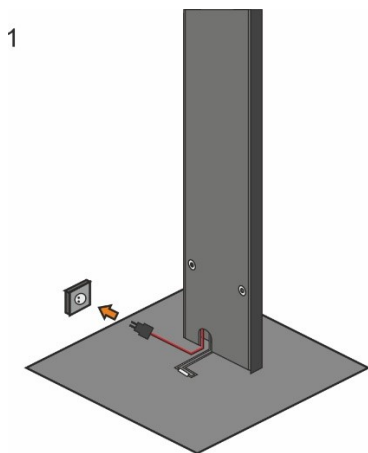


ARTIKELNUMMER je nach Ausführung, siehe Lieferschein

### 13. STROMVERSORGUNG\*

*BEI STANDMONTAGE*

Stecken Sie die Netzstecker, die aus der Öffnung in der Rückwand herausgeführt werden, in eine handelsübliche Steckdose.



### LAGERUNG

Längere Zwischenlagerung in einer Umgebung mit hoher Luftfeuchtigkeit und schwankenden Temperaturen ist zu vermeiden.

Bitte beachten Sie die allgemeinen Hygienevorschriften. Informationen zur Verhinderung einer Kontamination der Umgebung bei Durchführung von Maßnahmen der Händehygiene finden Sie u.a. in den Empfehlungen des Robert Koch Instituts unter [www.rki.de](http://www.rki.de). Die Empfehlungen der RKI-Richtlinien werden nach ihrer wissenschaftlichen Evidenz unterschieden. Sie basieren auf kontrollierten Studien, Maßnahmen- und Verfahrensweisen, die durch allgemein geltende Rechtsvorschriften zu beachten sind.

### WARTUNG, SERVICE, GEWÄHRLEISTUNG

Der Artikel ist wartungsfrei und unterliegt keinem Serviceintervall. Bei Problemen und Fragen zum Produkt steht Ihnen die

**SERVICE-HOTLINE 0049 (0) 6029 99 303 - 0**

zur Verfügung.

### 14. WANDMONTAGE

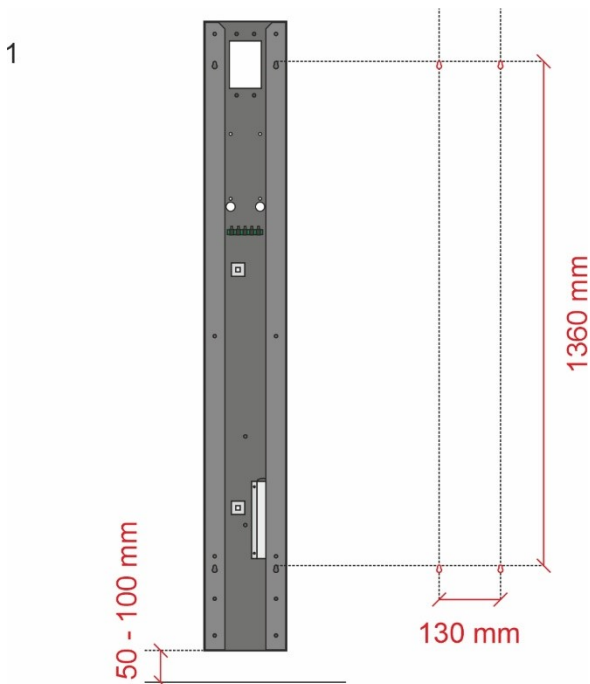
*Hierfür entfallen die Schritte 12 und 13.*

Auf der Rückseite der Hygienestation befinden sich oben und unten entsprechende Montagebohrungen, an welchen die Station aufgehängt wird.

Positionieren Sie die Station max. 5-10 cm über dem Boden.

Übertragen Sie das Bohrmaß von der Rückseite auf die Wand und bohren Sie dort die entsprechenden Löcher (Ø 10mm). Anschließend stecken Sie hier die mitgelieferten 8er Dübel in die Wand und drehen Sie die Schrauben bis auf 5 mm hinein.

Auf die herausragenden Schrauben wird anschließend die Hygienestation aufgehängt.



### HERSTELLERINFORMATIONEN

Weinmann GmbH  
INFRATRONIC-SOLUTIONS  
Frankenstrasse 6  
63776 Moembris

Fon: +49 6029 99 303 – 0 Fax: - 29

Mail [infratronic@weinmann.gmbh](mailto:infratronic@weinmann.gmbh)  
Web [infratronic.de](http://infratronic.de)

### HAFTUNGSAUSSCHLUSS

Die Beachtung der Bedienungsanleitung ist Grundvoraussetzung für einen zuverlässigen Betrieb des Produkts und für die Erreichung der angegebenen Produkteigenschaften. Für den Fall von Nichtbeachtung der Betriebsanleitung oder unsachgemäßen Gebrauch des Produkts, besteht für daraus resultierende Schäden, gleich welcher Art, keine Haftung. Es gelten ausschließlich die Allgemeinen Geschäftsbedingungen der Firma Weinmann GmbH.

